

Заказчик:

(название организации, адрес)

Утверждаю:

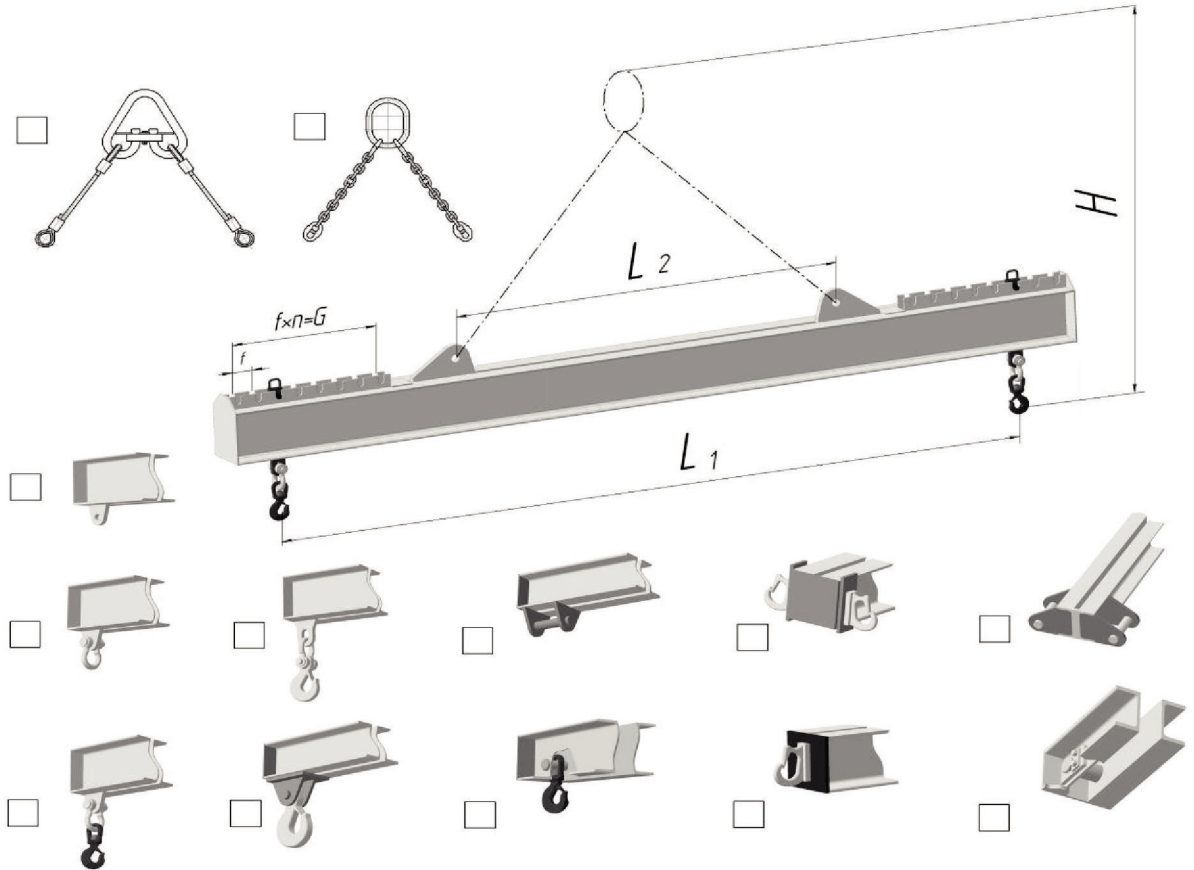
(должность, подпись)

М.П.

### Заявка

#### Траверса, тип 2: линейная с двумя точками подвеса

#### 1. Конструкция подвеса траверсы на крюк крана и концевой элемент (выбрать необходимые)



#### 2. Характеристики поднимаемого груза

Масса, кг.	Габаритные размеры			Расстояние между точками подвеса L1, мм	Для переставной проушины			Кол-во точек подвеса (не менее 2-х)
	Длина, мм.	Ширина, мм.	Высота, мм.		Шаг f, мм	Кол-во n, шт.	G, мм	

#### 3. Крюк крана

A = \_\_\_\_\_ мм

B = \_\_\_\_\_ мм

C = \_\_\_\_\_ мм

Обозначение крюка по ГОСТ (DIN) = \_\_\_\_\_

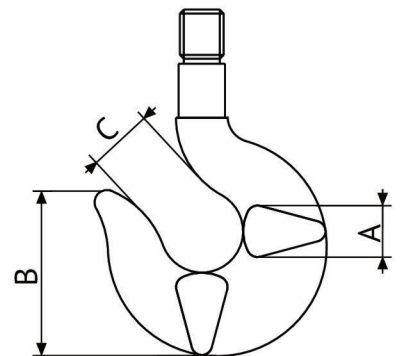
#### 4. Указать при необходимости:

Высота подъема груза от уровня пола(мах), мм.: \_\_\_\_\_

Высота подъема кранового крюка (мах), мм.: \_\_\_\_\_

Высота подвеса траверсы H, мм.: \_\_\_\_\_

5. Упаковка:
- без упаковки;
  - воздушно-пузырьковая пленка;
  - обрешетка;
  - другое: \_\_\_\_\_



#### 6. Дополнительные требования

---



---